

Használati és kezelési útmutató

CL-313C R/F SLAVE/CON/MB

Kivitel: Műanyag ház, fehér vagy szürke színben

Rögzíthetőség: Mennyezetre (süllyesztve)

Specifikáció:

- Tápellátás 230V 50Hz
- Áramfelvétel 25mA
- Egyedileg megtáplált rendszerfüggetlen
- Akkumulátor töltési idő 24h
- Akkumulátor típusa Ni-Mh
- Készenléti üzem 3W
- LED-es töltés indikátor
- Névleges fényáram vészüzem esetén 300lm
- Védettségi besorolás: IP20
- Működési hőmérséklet : 0-40°C
- Áthidalási idő: 1-3h
- Manuális touch tesztfunkció
- R-körsugárzó lencse, F-folyosóra való lencse



Színes információs LED-ek üzemmódjai:

Teszt módhoz érinteni kell:

Információs tábla LED státuszokhoz:

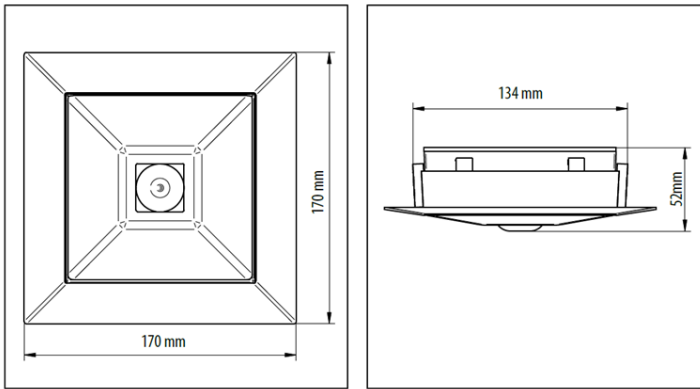


Normál hálózati üzem feltöltött akkumulátorral	[Green bar]											
	[Red]	[Green]	[Red]	[Green]	[Red]	[Green]	[Red]	[Green]	[Red]	[Green]	[Red]	[Green]
	5 min		5 min		5 min		5 min		5 min		5 min	
Normál hálózati üzem akkumulátortöltés közben	[Green]	[Green]	[Green]	[Green]	[Green]	[Green]	[Green]	[Green]	[Green]	[Green]	[Green]	[Green]
	[Red]	[Red]	[Red]	[Red]	[Red]	[Red]	[Red]	[Red]	[Red]	[Red]	[Red]	[Red]
	5 min		5 min		5 min		5 min		5 min		5 min	
Tesztmód	[Green]	[Red]	[Green]	[Red]	[Green]	[Red]	[Green]	[Red]	[Green]	[Red]	[Green]	[Red]
Akkumulátor hiba	[Red]	[Red]	[Red]	[Red]	[Red]	[Red]	[Red]	[Red]	[Red]	[Red]	[Red]	[Red]
LED hiba	[Green]	[Green]	[Green]	[Green]	[Green]	[Green]	[Green]	[Green]	[Green]	[Green]	[Green]	[Green]
	5 min		5 min		5 min		5 min		5 min		5 min	
	[Red bar]											

ZÖLD LED [Green square] PIROS LED [Red square]

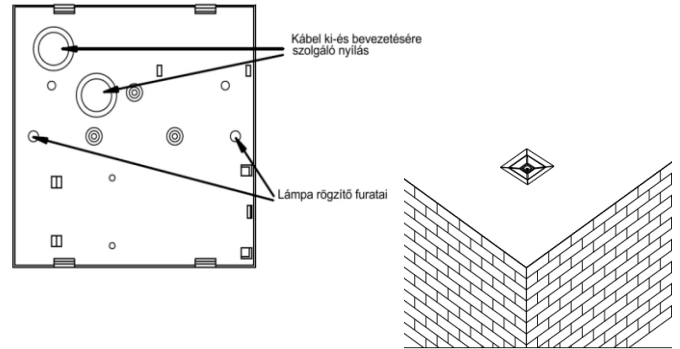
1. A normál hálózati működés látható. Ekkor a zöld LED folyamatosan világít és a piros LED az akkumulátor ellenőrzése idején 5 percnként felvillan.
2. Az akkumulátor töltés jelzését mutatja. Ekkor a zöld LED folyamatosan villog, a piros LED 5 percnként felvillan. Az akkumulátor töltöttségi szintjétől függetlenül heti egy alkalommal egy frissítő ciklust is futtat.
3. A tesztmód megjelenítését ábrázolja, amit a „TEST” gomb 3mp-s nyomva tartásával érhetünk el. Teszt közben a zöld és piros LED felváltva villog. A világító egység három tesztidőzítéssel rendelhető, ami opcionálisan választható 10, 30 és 60 perces ciklusidővel.
4. A piros LED folyamatos villogása, ami meghibásodott akkumulátorra utal. Ez három esetben fordulhat elő. Az akkumulátor szakadása esetén, vagy ha cellazárlat lép fel az akkucsoport valamely tagjában, illetve ha az akkumulátor elhasználódott és a töltési ciklus végeztével sem megfelelő annak töltöttsége.
5. Az utolsó állapotsor a LED meghibásodására utal. Ebben az üzemmódban a piros LED folyamatosan világít, a zöld LED pedig 5 percnként felvillan.

Méreték:



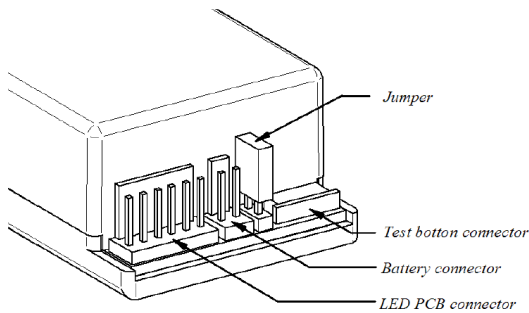
Rögzítési lehetőségek:

A lámpa rögzítése mennyezetre történhet a mellékelt rögzítőelemek segítségével a jelölt furatokon át. A rögzítéshez a mennyezetbe 6mm-es furatra van szükség. A kábel bevezetésére a két nagyobb kör alakú nyílás szolgál, ami a képen szintén jelölve van.



Bekötési vázlat:

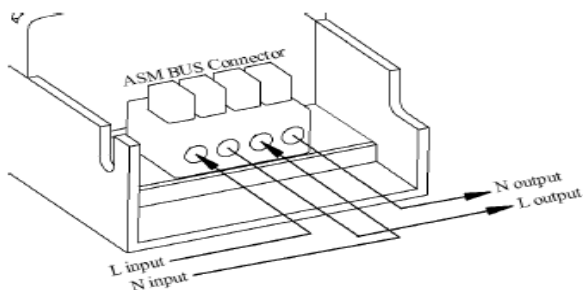
Eszköz oldal:



Max. \varnothing 1,5mm²

A hálózati vezeték bekötését az ábra szerinti formában kell elvégezni. Nem kell ügyelni a fázishelyességre, a lámpa fordított bekötés esetén is működik, viszont az érkező és a következő eszköz irányába továbbmenő érpár egymáshoz képesti sorrendjére ügyelni kell a zárlat elkerülése érdekében. Az akkumulátor és a LED modul csatlakoztatása az ábrán jelölt helyekre történik.

Vonali oldal:



L input – ASM BUS vezeték bejövő fázis
N input – ASM BUS vezeték bejövő nulla
L output – ASM BUS vezeték kimenő fázis
N output – ASM BUS vezeték kimenő nulla

FIGYELEM! A készülék hálózati feszültséggel üzemel. Annak rögzítése minden esetben a saját tartozékaival történjen. Ne használjon hosszabb csavart és javítása esetén minden rögzítő elem a saját helyére kerüljön vissza. Első beüzemelés előtt a készülékházat biztonságosan annak tervezett helyére rögzíteni kell, majd az akkumulátor csatlakoztatását követően a lámpa teljes összeszerelése után helyezhető csak üzembe. Későbbiekben bármiféle javító vagy karbantartó munka megkezdése előtt központilag feszültség mentesíteni kell. Ezek be nem tartásából származó balesetekért vagy a meghibásodásért a gyártó felelősséget nem vállal. A termék az EN60598-2-22 szabvány által előírtak figyelembevételével készült.